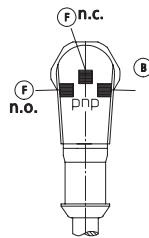
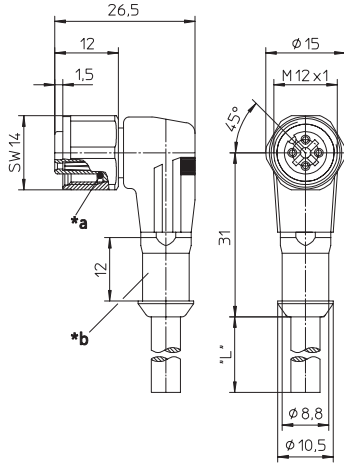


**PRKWT/LED**

Aktor-/Sensor-Anschlussleitung, M12-Winkelkupplung mit LED-Betriebs- und Funktionsanzeige, selbstsicherndem Schraubverschluss und angespritztem Kabel, Sechskantmutter aus Edelstahl – besonders für den Einsatz in Nahrungsmittelmaschinen geeignet –

Actuator/sensor cordset, single-ended, M12 female right angle connector, with LED operation and function indicator, self-locking threaded joint and molded cable, hexagon screw in stainless steel – especially designed for use in food processing equipment –



- \*a O-Ring  
O-ring
- \*b Schutzschlauchmontage  
hose mounting
- B Betriebsanzeige grün  
operation indicator green
- F Funktionsanzeige gelb  
function indicator yellow

**Pinbelegung**  
Pin assignment

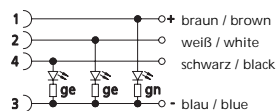
4-polig  
4 poles



- 1 = braun / brown
- 2 = weiß / white
- 3 = blau / blue
- 4 = schwarz / black

**Schaltbild**  
Wiring diagram

P pnp-Öffner/-Schließer /  
pnp-Normally closed/open =  
gelb-gelb-grün (Antivalent) /  
yellow-yellow-green



Sonderbeschaltungen auf Anfrage / Special circuits on request

## Anschlussleitungen für Aktoren, Sensoren und Verteiler Cordsets, single-ended, for actuators, sensors and distribution boxes

<b>Technische Daten</b>	
Umgebungstemperatur	-25°C / +70°C
<b>Werkstoffe</b>	
Gehäuse / Griffkörper	PVC
Kontaktträger	PVC
Kontakt	CuSn, unternickelt und 0,3 µm vergoldet
Gewindebuchse / Rändelschraube/-mutter / Sechskantschraube/-mutter / Hülse	Edelstahl
O-Ring	EPDM
<b>Mechanische Daten</b>	
Schutzart	IP 67 / IP 69K Nur im verschraubten Zustand mit den dazugehörigen Gegenstücken.
<b>Elektrische Daten</b>	
Durchgangswiderstand	≤ 5 mΩ
Nennstrom bei 40°C	4 A
Nennspannung	10–30 V DC
Bemessungsspannung	32 V
Isolationswiderstand	> 10 <sup>9</sup> Ω
Verschmutzungsgrad	3

<b>Technical data</b>	
Operating temperature range	-25°C / +70°C
<b>Materials</b>	
Housing / Molded body	PVC
Insert	PVC
Contact	CuSn, pre-nickelated and 0.3 microns gold-plated
Receptacle shell / knurled screw/nut / hexagon screw/nut / sleeve	stainless steel
O-ring	EPDM
<b>Mechanical data</b>	
Degree of protection	IP 67 / IP 69K Only in locked position with its proper counterparts.
<b>Electrical data</b>	
Contact resistance	≤ 5 mΩ
Nominal current at 40°C	4 A
Nominal voltage	10–30 V DC
Rated voltage	32 V
Insulation resistance	> 10 <sup>9</sup> Ω
Pollution degree	3

<b>Bestellbezeichnung</b> Designation	<b>Polzahl</b> Poles	<b>Mantel</b> Outer jacket	
PRKWT/LED P 4-07/... M	4	PVC	
<b>Standardlängen: 5 M / 10 M / 25 M</b> Andere Kabellängen oder Leitungsaufbauten auf Anfrage.		<b>Standard lengths: 5 M / 10 M / 25 M</b> Other cable lengths or cable specifications on request.	

Ein Einsatz der Produkte in aggressiven Medien ist im Einzelfall zu überprüfen.

The application of these products in harsh environments should always be checked before use.

- AS-Interface
- Interbus
- Profibus
- CANopen
- DeviceNet
- Ethernet
- e2c 67
- e2c 20
- Distribution boxes
- T-connectors Adaptors
- Cordsets single-ended
- Cordsets double-ended
- Field attachables
- Receptacles
- Accessories

## Steckverbinder und Komponenten für die Automatisierungstechnik

